

車両出庫注意喚起システム

LHU-100Y-SET (20TEX)

LHU-100Y-SET (11BE)

LHU-100Y-SET (10B)



LHU-100Y-SET (20TEX)

(11BE)用センサー

(10B)用センサー

車両通過検知用LED回転灯と壁面取付ブラケット、センサーをパッケージ化したセット商品!! 車両出庫時の注意喚起に最適です

セット内容

〈LHU-100Y-SET(20TEX)〉

- | | | |
|----------------|------------|------|
| ①車両通過検知用LED回転灯 | 〈LHU-100Y〉 | : 1台 |
| ②壁面取付ブラケット | 〈BRV-100〉 | : 1台 |
| ③赤外線センサー | 〈PXB-20TE〉 | : 2組 |

〈LHU-100Y-SET(11BE)〉

- | | | |
|----------------|--------------|------|
| ①車両通過検知用LED回転灯 | 〈LHU-100Y〉 | : 1台 |
| ②壁面取付ブラケット | 〈BRV-100〉 | : 1台 |
| ③赤外線センサー | 〈PR-11BE(改)〉 | : 2台 |

〈LHU-100Y-SET(10B)〉

- | | | |
|----------------|------------|------|
| ①車両通過検知用LED回転灯 | 〈LHU-100Y〉 | : 1台 |
| ②壁面取付ブラケット | 〈BRV-100〉 | : 1台 |
| ③方向判別マイクロ波センサー | 〈PM-10B〉 | : 1台 |

注意喚起

LED回転灯にセンサーを接続することで、駐車場や敷地内からの車両出庫時に、音声と回転灯による注意喚起が可能です。

車両判別機能

センサーをAND検知することで、人と車の判別も可能です。
※PM-10Bをご使用の場合は除きます。

センサー電源出力

LED回転灯へAC100Vを供給することで、センサー用電源も出力するので、施工が簡単です。

方向判別出力

方向判別出力を備えているので、検知時に他の機器を動作させることもできます。

※LHU-100Y-SET(10B)は、逆方向出力を使用できません。

多彩な音声メッセージ

音声は、メモリーカードを使用して書き換えが可能です。

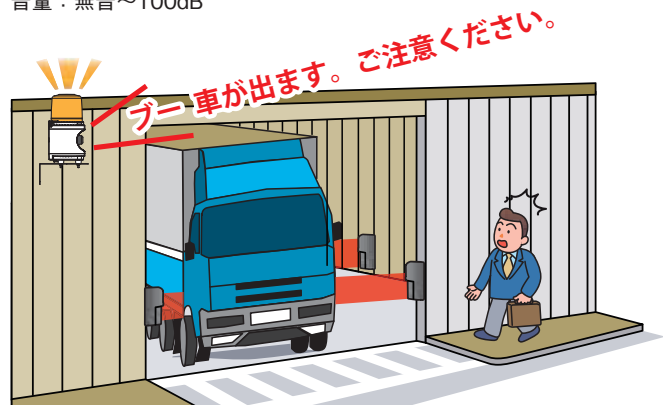
〈出荷時メッセージ〉

「(ブー)車が出ます。ご注意ください。」

〈標準メッセージ〉

113の標準メッセージ(男女)をご用意しました。メッセージの登録に専用のソフトは必要ありません。(メッセージ一覧参照)

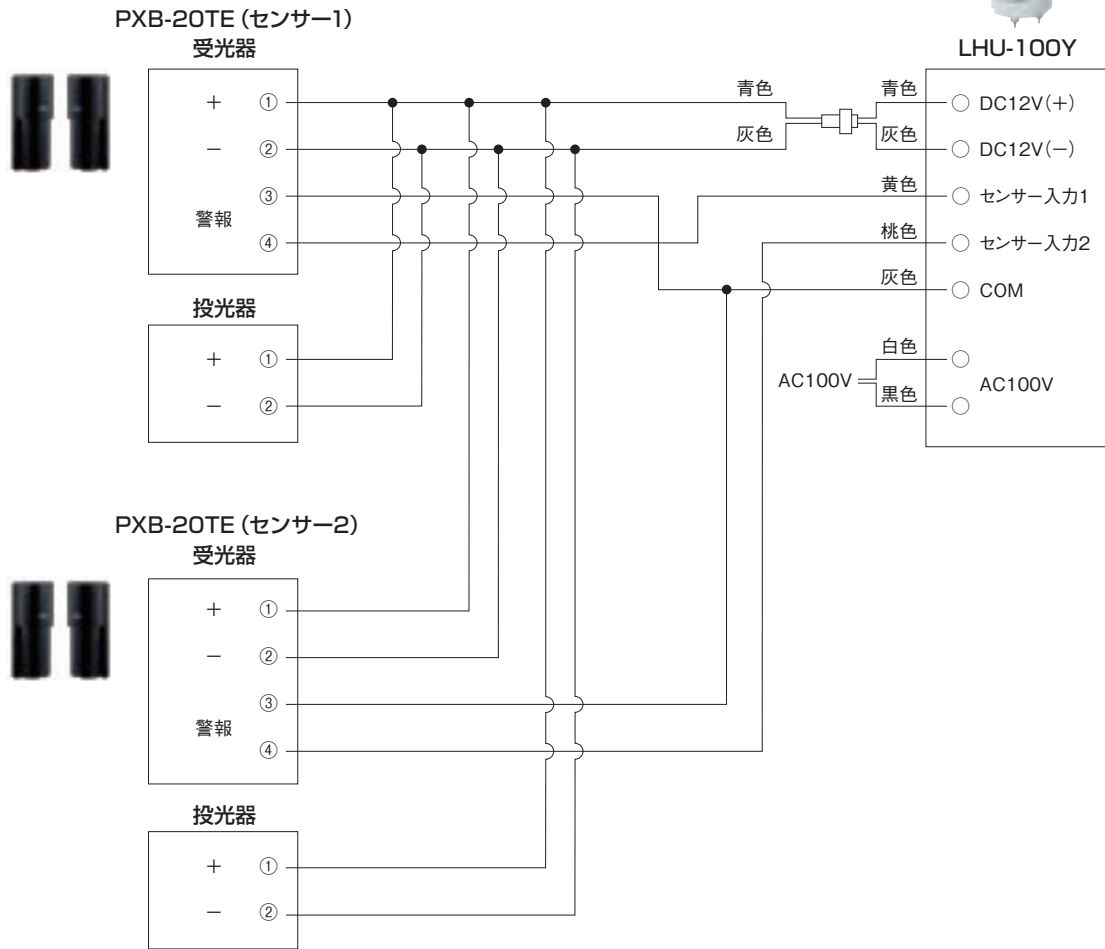
音量：無音～100dB



車両出庫注意喚起システム

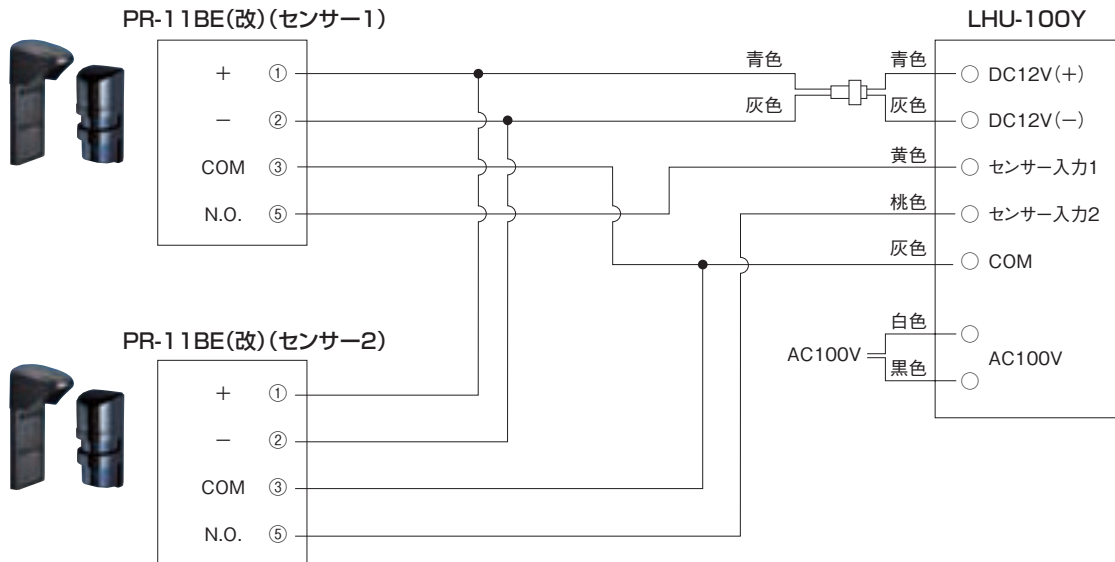
配線接続図

LHU-100Y-SET(20TEX)【検知距離 20m】 投光器、受光器のセット。
様々な環境で安定した検知動作が可能。



※PXB-20TEの警報動作切替機能の設定を「リアルタイム」に変更してください。

LHU-100Y-SET(11BE)【検知距離1~11m】 センサーとリフレクターのセット。
両側配線が困難な場所に最適。

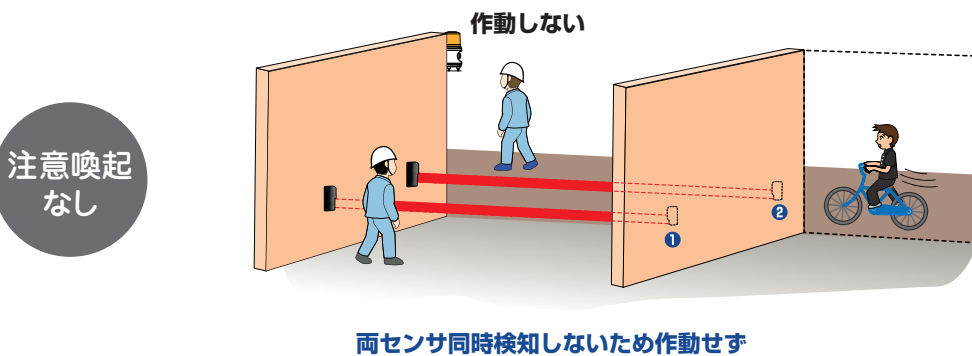
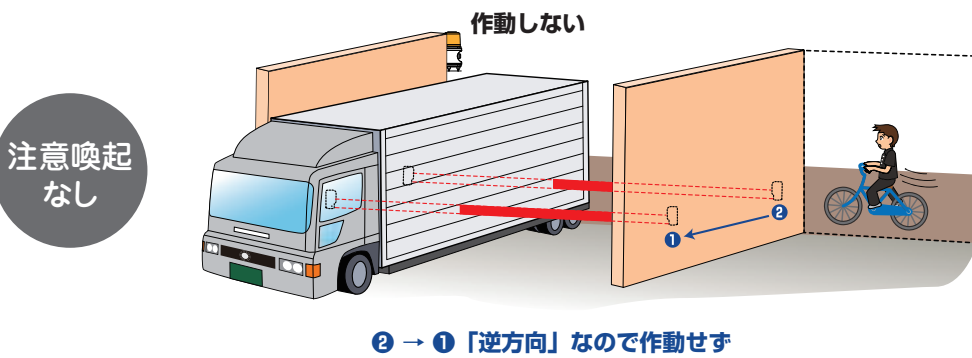
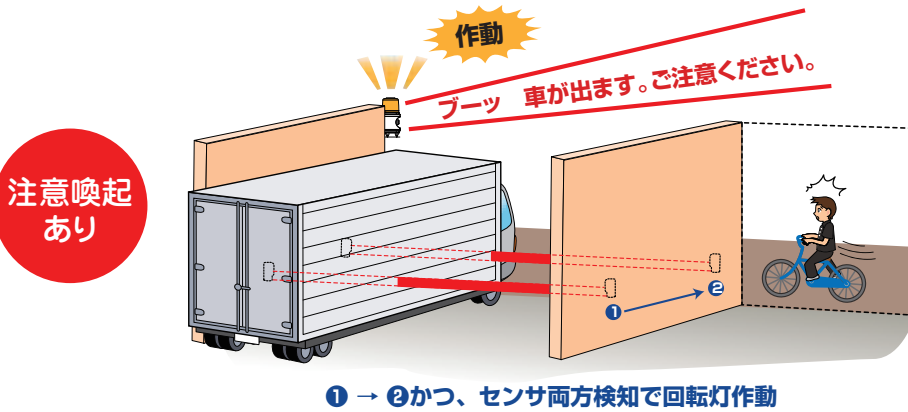


配線接続図

LHU-100Y-SET (10B) 【検知距離0.5~3m】 1台で方向判別が可能なセンサー。
対面設置や二箇所設置が困難な場所に最適。

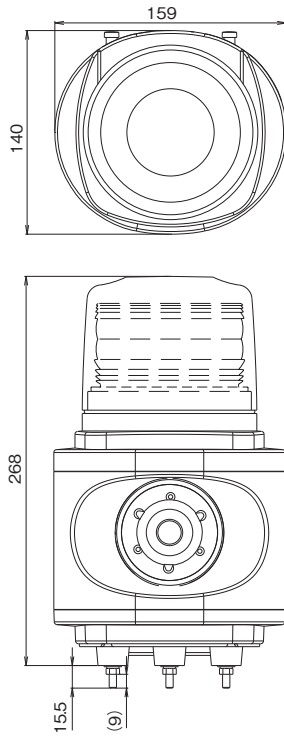


センサー入力判定=ANDにした場合 ※イメージ図 (LHU-100Y-SET (20TEX))

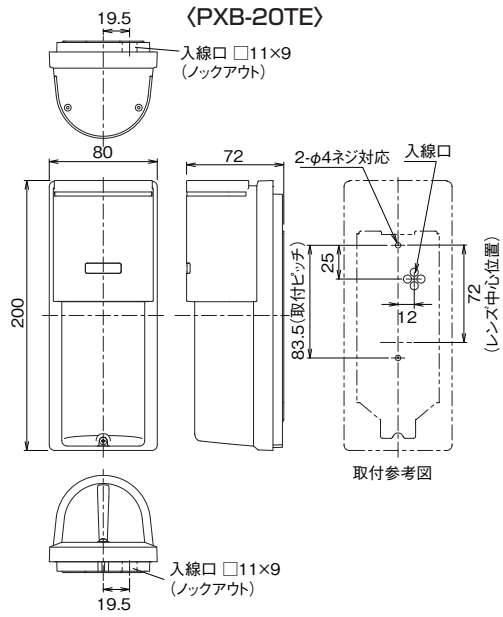


外形寸法図 (単位: mm)

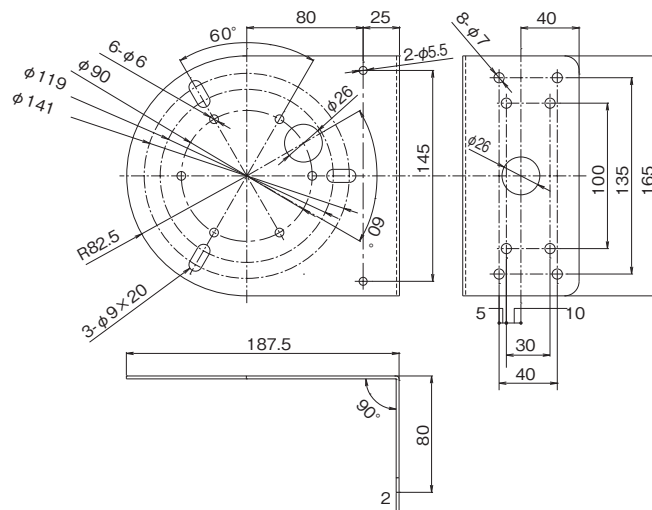
〈LHU-100Y〉



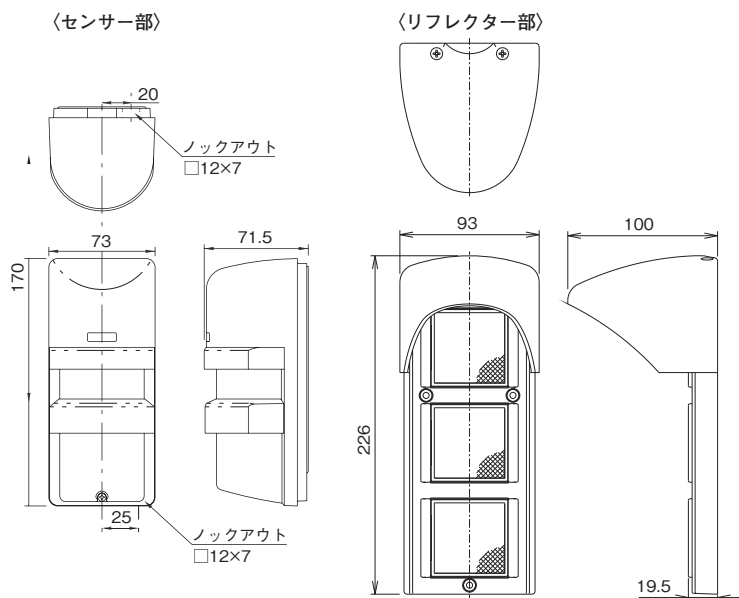
〈PXB-20TE〉



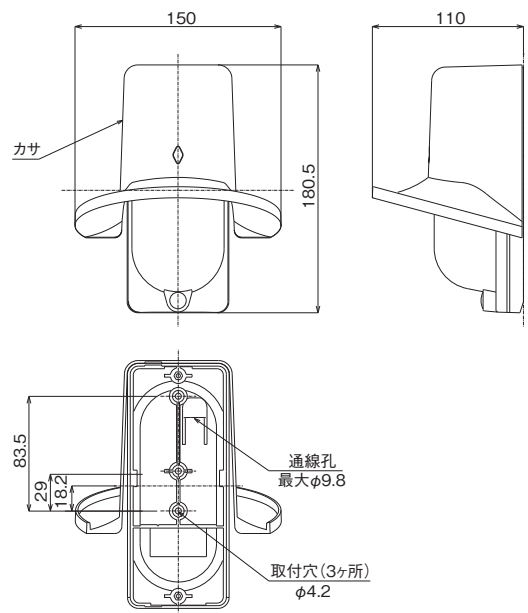
〈BRV-100〉



〈PR-11BE(改)〉



〈PM-10B〉



車両出庫注意喚起システム

音声ライブラリー ※標準メッセージ（男性・女性）

ご要望に応じて下記の113のメッセージライブラリーの中から、メモリーカードへの書き込みも承ります。
 なお、ご注文の数量や受注状況により納期や書込料がかわりますので、あらかじめご了承ください。詳細につきましては別途お問い合わせください。

No.	メッセージ	No.	メッセージ
V001	足元にご注意ください	V058	ご注意願います
V002	あなたが最終退出者です	V059	このカードは使用できません
V003	あなたが最終です	V060	コラッ！出て行け！
V004	ありがとうございます	V061	これより先は立入禁止です
V005	ありがとうございます	V062	これより先は入れません
V006	暗証番号を押してください	V063	これより中に入ると110番通報されます
V007	異常が発生しました	V064	最初からやり直してください
V008	異常発生	V065	至急退出してください
V009	異常発生 異常発生	V066	指定の位置でお待ちください
V010	いらっしやいませ	V067	指定の位置までおさがりください
V011	受付へお廻りください	V068	指定の位置までお進みください
V012	屋外に退避してください	V069	しばらくお待ちください
V013	押し釦を押してしばらくお待ちください	V070	シャッターが閉まります
V014	恐れ入りますがこれより先の立ち入りはご遠慮ください	V071	シャッターが開きます
V015	お早うございます どうぞお入りください	V072	侵入者があります 警戒してください
V016	温度が異常です	V073	侵入発生 110番通報を行います
V017	カードを差し込んでください	V074	侵入発生
V018	カードを抜いてください	V075	侵入が発生しました
V019	警戒を解除します	V076	水温が異常です
V020	解除されました	V077	すぐに退去してください
V021	火災が発生しました	V078	頭上にご注意ください
V022	火災発生	V079	すべりますから足元にご注意ください
V023	火災発生 火災発生	V080	セットされました
V024	ガス漏れ発生	V081	そのままお待ちください
V025	黄色の線までおさがりください	V082	只今係員が参ります
V026	黄色の線までお進みください	V083	只今この入口は閉鎖中です 迂回してください
V027	キーを差し込んでください	V084	只今通報中です
V028	キーを抜いてください	V085	直ちに退去してください
V029	機械警備中です 入らないでください	V086	手をふれないでください
V030	危険です 入らないでください	V087	点検してください
V031	危険ですから足元にご注意ください	V088	ドアが閉まります
V032	緊急事態発生	V089	ドアが開きます
V033	車が来ます ご注意ください	V090	どうぞお入りください
V034	車が去ります ご注意ください	V091	戸締まりを確認してください
V035	警戒解除されました	V092	扉が閉まります
V036	警戒セットされました	V093	扉が開きます
V037	警戒を開始します	V094	ドロボー！ ドロボー！
V038	警備員が来ます 至急退去してください	V095	白線内でお待ちください
V039	警備員が来ます すぐに退去してください	V096	白線までおさがりください
V040	警備員が巡回中です	V097	白線までお進みください
V041	警備を開始します	V098	プリンターが異常です
V042	警備を解除します	V099	プリンターが紙切れです
V043	ゲートが閉まります	V100	プリンターのリボンを交換してください
V044	ゲートが開きます	V101	プリンター用紙を交換してください
V045	玄関へお廻りください	V102	別の入口にお廻りください
V046	現在110番通報中です	V103	本日の営業は終了致しました
V047	現在工事中です	V104	本日の業務は終了致しました
V048	工事中ご迷惑をおかけ致します	V105	本日は休園日です
V049	ご苦労様でした	V106	本日は休館日です
V050	ご苦労様でした お気をつけてお帰りください	V107	本日は休業日です
V051	ご苦労様でした 火の元や戸締まりを確認してください	V108	本日は定休日です
V052	ここから先は立入禁止です	V109	また明日お越しくださいませ
V053	ここからは入れません	V110	無断で入ってはいけません
V054	ここから入らないでください	V111	もう一度確認してください
V055	ここは機械警備をしています すぐに退出してください	V112	呼び釦を押してしばらくお待ちください
V056	ここは禁煙区域です	V113	ループを確認してください
V057	ご注意ください		

※特注品の受注について
 上記113メッセージ以外のメッセージをご希望の場合は、録音内容をご指定いただき、弊社で録音・書き込みをいたします。
 納期・録音料・書込料につきましては別途お問い合わせください。（但し、外国語・動物の鳴声・音楽・擬音は録音・書き込みできません）

車両出庫注意喚起システム

仕様

品名	車両通過検知用LED回転灯
品番	LHU-100Y
電源電圧	AC100V±10%
消費電力	15W以下
センサー用電源	DC12V・300mA
方向判別タイマー	AND、2秒、5秒、8秒
使用可能周囲温度	-10℃～+50℃
設置場所	屋内・屋外

品名	赤外線センサー
品番	PXB-20TE
検知距離	20m以内
電源電圧	DC10～28V(極性なし) LHU-100Yより電源供給可
消費電流	31mA以下(最大時)
検出方式	近赤外線ビーム遮断方式(2段ビーム対向型)
使用可能周囲温度	-25℃～+60℃
設置場所	屋内・屋外

品名	赤外線センサー
品番	PR-11BE(改)※
検知距離	1～11m
電源電圧	DC10.5～30V(極性なし) LHU-100Yより電源供給可
消費電流	55mA以下
検出方式	近赤外線ビーム遮断方式(反射型)
使用可能周囲温度	-25℃～+60℃(結露・氷結なきこと)
設置場所	屋内・屋外

品名	方向判別マイクロ波センサー
品番	PM-10B
検知距離	0.5～3m
電源電圧	DC12～24V±10% LHU-100Yより電源供給可
消費電流	50mA以下
検出方式	マイクロ波動体検出方式
使用可能周囲温度	-20℃～+60℃(結露・氷結なきこと)
設置場所	屋内・屋外

※リアルタイム出力改造品

セット内容

〈LHU-100Y-SET(20TEX)〉

- ①車両通過検知用LED回転灯 〈LHU-100Y〉 :1台
- ②壁面取付ブラケット 〈BRV-100〉 :1台
- ③赤外線センサー 〈PXB-20TE〉 :2組

〈LHU-100Y-SET(11BE)〉

- ①車両通過検知用LED回転灯 〈LHU-100Y〉 :1台
- ②壁面取付ブラケット 〈BRV-100〉 :1台
- ③赤外線センサー 〈PR-11BE(改)〉 :2台

〈LHU-100Y-SET(10B)〉

- ①車両通過検知用LED回転灯 〈LHU-100Y〉 :1台
- ②壁面取付ブラケット 〈BRV-100〉 :1台
- ③方向判別マイクロ波センサー 〈PM-10B〉 :1台

オプション (別売品)

●ポールカバー 〈BP-60TEX〉 (2個1組)

※PXB-20TE用



●ポールカバー 〈BP-60TE〉 (2個1組)

※PR-11BE(改)用



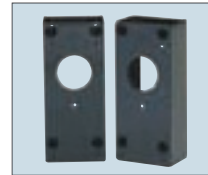
●壁付スペーサー 〈BWS-60TEX〉 (2個1組)

※PXB-20TE用



●壁付スペーサー 〈BWS-60TE〉 (2個1組)

※PR-11BE(改)用



●ポールアタッチメント 〈BP-04〉(2個1組)

φ42～49mm対応
※PR-11BE(改)用



●ポール取付金具 〈PM-PO2〉 (φ38～45mm)

※PM-10B用



●L金具(リフレクター用) 〈BL-11〉

※PR-11BE(改)用



●埋込ボックス 〈BU-60TEX〉

※PXB-20TE用



●ポール固定金具Bセット 〈BK7LNKS〉

※LHU-100Y用



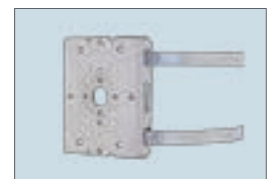
●ポール固定バンド 〈A82752〉

※BK7LNKS固定用



●ポールアタッチメント 〈EP-01〉

※PXB-20TE・PR-11BE(改)・PM-10B用



※リフレクター取付角度に可変が必要な場合は、お問い合わせください。

■品質保証とアフターサービス■

お客様のご要望にスピーディに対応できる品質保証体制とアフターサービス体制を整えています。
■保守点検■ 本商品の機能を常に正常に保つために日常点検及び定期点検を心がけてください。弊社製品を安全にご使用いただくため、必ず商品添付の「取扱説明書」をよくご確認の上、正しく設置・運用してください。

■おことわり■ 弊社の商品は各種の監視、警戒、報知、起動、威嚇、忌避、制御、護身、ヘルメット用途などに使用するもので盗難防止器、犯行防止器、災害防止器、環境破壊防止器、人身事故防止器、医療用機器ではありません。万一発生した盗難事故、人身事故、災害事故、環境破壊事故、施工上の不備及び機器のご使用方法の誤り、保守点検の不備、天災地変(誘導雷サージ含む)などによる事故損害については責任を負いかねますのでご了承ください。

TAKEX 竹中エンジニアリング株式会社

セスコン事業部

事業本部 〒607-8156 京都市山科区東野五条通外環西入83-1 TEL(075)594-7211(代) FAX(075)501-2085
 札幌 (011)281-4641 仙台 (022)268-2411 郡山 (024)962-4310 高崎 (027)327-3981
 さいたま (048)653-7531 千葉 (043)202-2551 東京 (03)5805-8081 立川 (042)540-1665
 横浜 (045)471-8467 長野 (026)229-8130 静岡 (054)254-8330 名古屋 (052)209-9366
 金沢 (076)234-7201 京都 (075)593-3171 大阪 (06)6360-6881 神戸 (078)230-6112
 広島 (082)223-1138 高松 (087)821-0025 福岡 (092)471-6245 熊本 (096)387-3911
 U.S. 408-747-0100 U.K. 01256-475555 AUS. 03-9544-2477

<https://www.takex-eng.co.jp/> 弊社ホームページで最新の情報をご案内申し上げます。

●仕様など予告なく変更する場合がありますのでご了承ください。 ●このカタログの記載内容は2021年10月現在のものです。

※このカタログについてのお問い合わせは、販売店もしくは、当社にご相談ください。

■販売店名■

CAT.NO.TD2110-01SE141-3