

特長

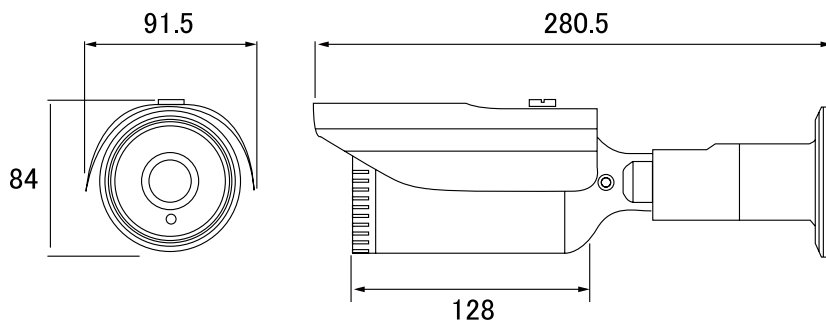


- 壁面/天井吊り下げ両方の取付に対応しています。
- WDR機能搭載で、逆光等の明暗差が大きな場所でも鮮明な映像を映し出します
- 最大300mの長距離配線に対応します
- ビデオ出力が可能で、画角調整に利用出来ます
- IP66規格準拠で、防水、防塵性に優れています。

仕様

項目	NSC-AHD942E-F
イメージセンサー	1/2.9" 2Mega pixel Sony IMX323
解像度	AHD:1920x1080(1080P)、CVBS:960x480(960H)
レンズ	f=2.8~12mm/F1.2
撮影範囲	水平108.8° × 垂直81.6° ~水平31.2° × 垂直23.4°
S/N比	50dB以上
赤外線LED	有
赤外線照射距離	最大40m
被写体最低照度	カラー感度アップ時:0.01Lux/F1.2、モノクロ感度アップ時:0.001Lux/F1.2
シャッター速度	1/30~1/50,000
ICR機能	有
OSD機能	有
デイナイト機能	有
WDR	有(DWDR)
フリッカーレス機能	-
ノイズリダクション機能	3D NR
アナログ映像出力	有(OSDボタンによるAHD/アナログ切替)
オーディオ	-
防水機能	IP66
耐衝撃機能	-
電源	DC12V±10%
消費電力	7.2W
消費電流	600mA
動作可能周囲環境	-10度~+50度、湿度最大95%
外形寸法	84(径) × 128(奥)mm
重量	1100g

寸法図



単位 : mm