



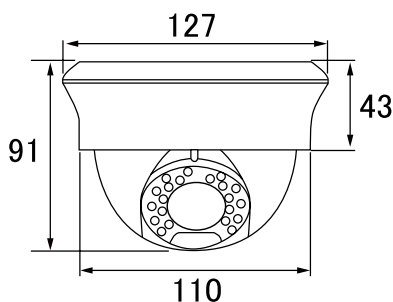
特長

- WDR機能搭載で、逆光等の明暗差が大きな場所でも鮮明な映像を映し出します。
- 最大300mの長距離配線に対応します。
- ビデオ出力が可能で、画角調整に利用出来ます。
- 3箇所の可動軸によるレンズ調整機構で天井と壁どちらにでも設置可能です。

仕様

項目	NSC-AHD932E-F
イメージセンサー	1/2.9" 2Mega pixel Sony IMX323
解像度	AHD: 1920x1080(1080P)、CVBS: 960x480(960H)
レンズ	f=2.8~12mm/F1.2
撮影範囲	水平108.8° × 垂直81.6° ~ 水平31.2° × 垂直23.4°
S/N比	50dB以上
赤外線LED	有
赤外線照射距離	最大20m
被写体最低照度	カラー感度アップ時: 0.01Lux/F1.2、モノクロ感度アップ時: 0.001Lux/F1.2
シャッター速度	1/30~1/50,000
ICR機能	有
OSD機能	有
デイナイト機能	有
WDR	有(DWDR)
フリッカレス機能	-
ノイズリダクション機能	3D NR
アナログ映像出力	有(OSDボタンによるAHD/アナログ切替)
オーディオ	-
防水機能	-
耐衝撃機能	-
電源	DC12V±10%
消費電力	7.2W
消費電流	600mA
動作可能周囲環境	-10度~+50度、湿度最大95%
外形寸法	127(径) × 91(高)mm
重量	280g

寸法図



単位: mm