

炎センサー〔紫外線検出方式〕

FS-6000 (DC12V用)

FS-6000A (AC100V用)



小さな炎を瞬時にキャッチする超高感度な炎センサー 屋外設置が可能で音声報知機能付です

2つの電源タイプをシリーズとしてラインアップ

電源に応じたDC12VタイプとAC100Vタイプの2種類を用意しました。用途や設置場所に応じた機種選定が可能です。

音声報知2種、警報音1種からの選択式

禁煙報知、火気厳禁報知の2種類の音声と警報音の中からディップスイッチにより選択が可能です。さらに本体裏面のボリュームにより、音声出力の音量を調整することができます。

多様な調整機能で誤動作源をキャンセル

4段階の検知タイマー設定と感度ボリュームによる感度調整(40%~100%)を併用することにより、現場に応じた最適な検知感度が得られます。さらに付属のエアーマスクシールを使って不要な検知エリアを削除することもできます。

新開発の紫外線環境モニター機能搭載

設置場所の紫外線環境を音と表示灯でモニターします。これにより、周囲の紫外線源(誤動作要因)の強さをチェックでき、感度設定時や動作不安定時の確認が容易にできます。

システムアップ用外部出力を装備

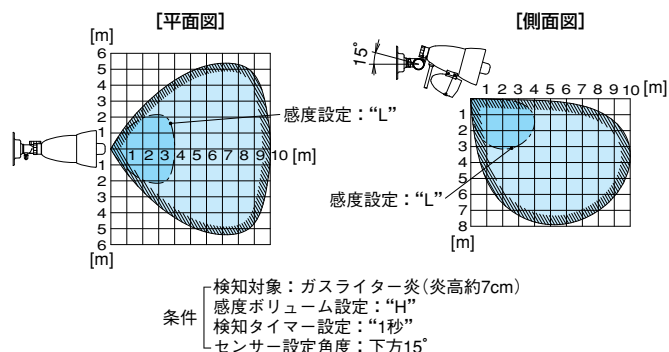
検知出力付で警告音声、警報音を発すると同時に検知信号を出力します。防災システムとして複数台の遠隔監視や周辺機器の起動用などに利用できます。

屋外設置が可能なスピーカー一体型ボディ

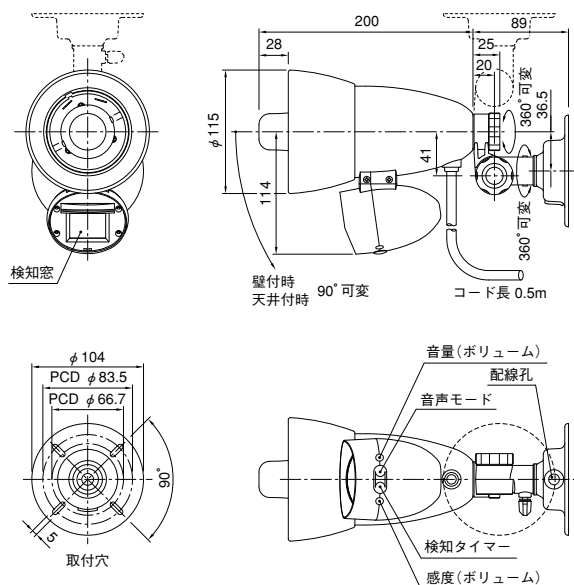
スピーカー一体型の目立たないブラックボディは、そのまま屋外設置が可能です(防雨構造)。また、広範囲な角度調整機能により、エリア調整も簡単に行えます。

炎センサー

■検知エリア図



■外形寸法図(単位：mm)



■オプション(別売品)

●**黒色バイスF3**



●**引掛シーリング
(BC-15)**



■仕様

品名	炎センサー	
品番	FS-6000	FS-6000A
検出方式	紫外線検出方式(検出波長：185~260nm)	
検知エリア	検知距離	10m(正面でライター炎 7cm)
	検知指向角	垂直方向：約75°(センサー正面より 上方：約15°、下方：約60°) 水平方向：約100°
	角度調整	垂直方向：下方90°(水平~垂直) 水平方向：180°
感度調整	感度	L(40%)~H(100%) [ボリュームにて]
	検知タイマー	1秒、6秒、15秒、30秒 4段階[スイッチにて]
電源電圧	DC12V±2V(極性なし)	AC100V±10V(50/60Hz)
	消費電流(電力)	待機時電力 35mA以下 動作時電力 500mA以下(最大音量時)
音声出力	動作：炎検知時に音声報知・警報音(ワンショット動作) 音声選択：音声報知2種・警報音・モニターの計4種より選択 [スイッチにて] ● 禁煙報知(出力時間：約6秒) [(ブーン)こは禁煙になっております。おタバコはどうぞご遠慮ください。] ● 火気厳禁報知(出力時間：約7秒) [(ブーン)こは火気厳禁です。所定場所以外の火気の使用は固くお断りいたします。] ● 警報音(出力時間：約10秒) [(ピーポーピーポー くり返し)] ※モニター：設置場所の紫外線環境を音にて把握するための機能 紫外線入力強さに比例して 無音[・・・]→[ピー・・・]→連続音[ピー]に変化 音声調整：無音~最大 調整可能 [ボリュームにて] 音声音圧：約100dB(ボリューム最大でセンサー正面1mにて)	
検知出力	無電圧リレー接点(c接点)	無電圧リレー接点(a接点)
	接点容量：AC/DC30V・0.5A以下(抵抗負荷)	接点容量：AC100V/DC30V・5A以下(抵抗負荷)
出力動作：オフディレイ動作 約2秒		
表示灯	表示：赤色LED 動作：音声出力中点滅(モニター機能設定時はモニター音に同期) リード線式(シース線付属長：約0.5m)	
配線接続	電源(太)：2本 無電圧接点(細)：3本	電源(太)：2本 無電圧接点(太)：2本
	フランジ式	
使用可能周囲温度	-20℃~+50℃	
設置場所	屋内・屋外(防雨構造)	
質量	約1,000g	約1,200g
	センサー部：PC樹脂(ブラック) 調整・取付部：PPO樹脂(ブラック)	

■品質保証とアフターサービス

お客様のご要望にスピーディに対応できる品質保証体制とアフターサービス体制を整えています。

■保守点検

本商品の機能を常に正常に保つために日常点検及び定期点検を心がけてください。

■おことわり

このカタログに掲載されている商品は各種の監視、警戒、報知、起動、威嚇、忌避、制御、護身などに使用するもので盗難防止器、犯行防止器、災害防止器、環境破壊防止器ではありません。万一発生した盗難事故、人身事故、災害事故、環境破壊事故及び機器のご使用方法の誤り、保守点検の不備、天災地変(誘導雷サージ含む)などによる事故損害については責任を負いかねますのでご了承ください。



事業本部 〒607-8156 京都市山科区東野五条通外環西入83-1 TEL(075)594-7211(代) FAX(075)501-2085
 札幌(011)281-4641 仙台(022)268-2411 郡山(024)962-4310 高崎(027)327-3981
 さいたま(048)653-7531 千葉(043)202-2551 東京(03)5805-8081 立川(042)540-1665
 横浜(045)471-8467 長野(026)229-8130 静岡(054)203-5220 名古屋(052)731-7227
 金沢(076)234-7201 京都(075)593-3171 大阪(06)6360-6881 神戸(078)230-6112
 広島(082)223-1138 高松(087)861-6633 福岡(092)471-6245 熊本(096)387-3911
 U.S. 408-747-0100 U.K. 01256-475555 A.U.S. 03-9546-0533

http://www.takex-eng.co.jp/

●仕様など予告なく変更する場合がありますのでご了承ください。 ●このカタログの記載内容は'08年5月現在のものです。

※このカタログについてのお問い合わせは、販売店もしくは、当社にご相談ください。

■販売店名

CAT.NO.TD0805・03FL2-3