

SDレコーダー一体型カメラ

VSC-HD2200

- ・ DC12V供給ができれば本体のみで完結するシステム。
 - ・ IP66防塵防滴仕様 ・ バリフォーカルレンズf=2.8-13.5mm。
 - ・ 赤外線照射距離/最大30m。
 - ・ SDカード最大128GB対応。
 - ・ 動作状態をLEDランプで表示。録画動作の正常・異常が目視確認可能です。
- ※映像出力はアナログ出力のみ。

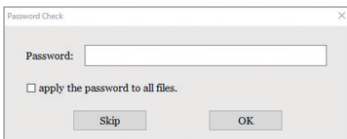


デイナイト機能

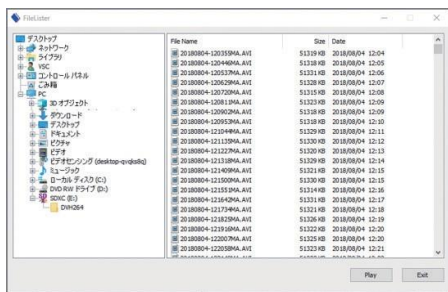
昼間はカラー、夜間はモノクロ映像に切り替わるデイナイトカメラです。42個の赤外線LEDを照射することで、暗間でも撮影が可能です。

SDカードに録画された映像データはPCにより再生可能

録画データにパスワードを設定することで、保存媒体の紛失によるデータの流出を防止します。(パスワード解除ソフトが必要です)



パスワード解除用ソフト



録画時間の目安 (128GB)

(単位: 日)

◆録画解像度: 1920×1080

画質	1FPS	3FPS	5FPS	10FPS	15FPS	25FPS
HIGH	12	9	8	5	4	1.5
NORMAL	21	16	15	10	8	1.6
BASIC	35	27	24	18	14	2

◆録画解像度: 1280×720

画質	1FPS	3FPS	5FPS	10FPS	15FPS	30FPS
HIGH	25	20	18	14	9	7
NORMAL	40	32	29	24	17	15
BASIC	65	55	51	41	32	26

撮影する映像・環境により録画時間は大きく変化します。交通量の多い場所、光量が頻繁に変化する屋外等、映像内で変化する箇所・頻度が高い場所を撮影している際には、録画可能時間が半分以下になる場合があります。また、映像に動きが少ない場合には、2~3倍に伸びることもあります。これは動画圧縮方式上の問題であり、機器の不具合ではありません。録画時間目安表の数値はあくまでも参考値としてください。

カメラ底部

ズーム調整ネジ

リモコン受光部

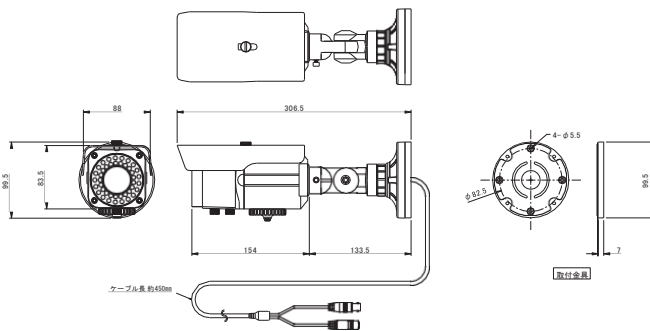
フォーカス調整ネジ

防水カバー

防水カバー内SDカードスロット



品番	VSC-HD2200	保護等級	IP66相当
撮像素子	1/2.9インチ2.24M プログレッシブスキャン CMOSセンサー	電源電圧	DC12V (DCジャックφ2.1mm 付属ACアダプター)
解像度	1920×1080 (AHD2.0/1080p)	消費電流	600mA (最大)
最低被写体照度	0 lx ※赤外線照射時	使用周囲温度 / 湿度	-10℃~50℃ / 90%RH以下 (結露なきこと)
レンズ	バリフォーカルレンズ f=2.8~13.5mm/F1.3	外形寸法	88 (W) ×101.5 (H) ×307 (D) mm ※突起物除く
画角	水平:約91°~約28° 垂直:約68°~約22°	重量	約1,100g (サンシェード含む本体のみ)
デイナイト機能	EXT (外部) カラー / 白黒 / 自動切替 (ICR機能)		
逆光補正	OFF / BLC / HSBC 切替		
D-WDR	自動 / ON / OFF 切替		
赤外線LED	42個 / 照射距離約30m		
映像出力	1ch (BNC) CVBS 1Vp-p 75Ω		
圧縮方式	H.264 AVIファイル形式		
画解像度 フレームレート	1920×1080 : 1,2,3,4,5,6,7,8,9,10,15,20,22,25 fps 1280×720 : 1,2,3,4,5,6,7,8,9,10,15,20,25,30 fps 720×480 : 1,2,3,4,5,6,7,8,9,10,15,20,25,30 fps		
録画画質	3段階 (HIGH・NORMAL・BASIC)		
録画モード	手動・予約 (連続・動体検知) ※予約1時間単位設定		
プリ・ポスト録画	プリ録画時間: 0-10秒(1秒単位)・ポスト録画時間: 5-90秒(5秒単位)		
動体検知録画	検知エリア設定: 16×12ブロック・感度設定: 9段階		
上書き録画	あり (上書き・停止) 選択		
パスワード機	パソコン再生時の録画ファイルをソフトウェア管理 (専用再生ソフト必要)		
録画状態表示	LEDランプ表示 (点灯:正常録画・点滅:エラー・消灯:録画停止)		
記録媒体	SDXCカード (最大128GB / CLASS10以上) ※製品とFAT32フォーマット		
検索方法	モニター再生時: 連続再生・ファイルから選択 パソコン再生時: ファイルから選択		
再生方法	モニター再生時: 再生・早送り・巻戻し・一時停止・コマ送り・コマ戻し ※早送り巻戻し: 2,4,8,16,32倍速 パソコン再生時: 各種再生ソフトで再生 (Windows Media Player等)		



※SDカードは消耗品です。使用環境、グレードにも依りますが (Class10以上をおすすめします)、1~2年を目安に交換することをおすすめします。(但し、この時間は目安であり、寿命を保証するものではありません)