

AHD屋外用デイナイトカプセルカメラ

VOC-R800AH

特許登録済



2メガピクセルの屋外用AHDカプセルカメラ 昼夜を問わずフルHDの高精細なモニタリングを実現!

2メガピクセルCMOSセンサーを搭載

2メガピクセル1/2.8型プログレッシブスキャンCMOSセンサーを採用し、解像度1920×1080の高精細な画像表示を実現。

同軸ケーブルでフルHD映像を伝送

フルHD映像を同軸ケーブル伝送。遅延の無いフルHDの映像をモニタリングすることができます。

ケーブル種類	5C-2V・5C-FB	3C-2V
推奨配線距離	300m	200m

※最大配線距離は、配線距離を保証するものではありません。
使用する同軸ケーブル・コネクタおよび、設置環境などにより、配線距離が短くなる場合がありますので、ご注意ください。

4.2倍のメガピクセルバリエフォーカルレンズを搭載

4.2倍メガピクセルバリエフォーカルレンズを搭載。
(広角f=2.8mm～標準12mm)
監視場所にあわせてきめ細かい画角調整が可能です。
(水平画角96°～33°、垂直画角52°～19°)

※装着レンズの垂直画角、水平画角はモニターのオーバースキャン率など、モニターの様により多少異なる場合があります。

昼夜切替、1台2役のデイナイト機能

設置場所が明るい場所にはカラー映像、夜間など暗い場所には白黒映像に自動に切り替わるデイナイト機能を搭載しています。

0ルクスの暗闇でも鮮明な画像を実現

赤外線照明を内蔵していますので、まったく明かりのないところでも監視できます。(最大赤外線照射距離：20m)

プライバシーマスキング機能

監視エリア内で撮影をしてはいけない任意の場所にプライバシーマスクをかけて映像を隠すことができる、プライバシーマスキング機能を搭載しています。(最大4エリア設定可能)

電子感度アップ機能

電子感度アップ機能(2～30倍)を内蔵していますので、低照度下でもより鮮明な映像が得られます。

画角調整機能

ヘッド部の回転機構に3軸構成を採用しさまざまな設置条件に対応できます。

AHD・アナログ映像信号を出力可能(切替式)

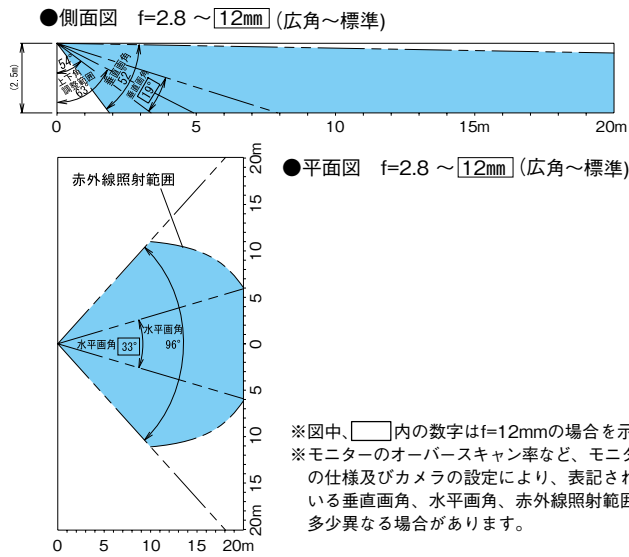
AHD映像信号に加えて、アナログ映像信号の出力が可能。AHD用レコーダーだけでなく、既存のアナログ用レコーダーにもご使用いただけます。(スイッチ切替でAHDかアナログのどちらかを出力します。)

同軸重畳制御(UTC)機能

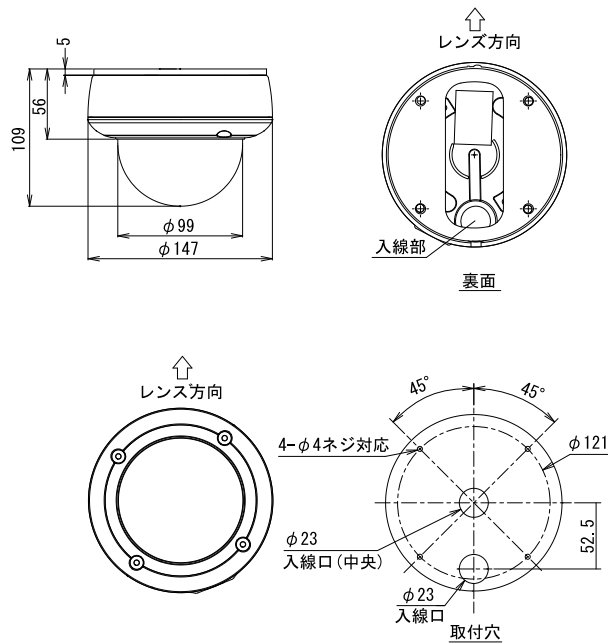
同軸重畳制御機能により、弊社製AHDレコーダーと同軸ケーブルで接続するだけで、レコーダー側からカメラのOSD設定が可能です。

AHD屋外用デイトカプセルカメラ

■ 画角



■ 外形寸法図 (単位: mm)



■ 仕様

品名	AHD屋外用デイトカプセルカメラ
品番	VOC-R800AH
撮像素子	1/2.8型 SONY 2メガピクセル プログレッシブスキャン C-MOSセンサー
画素数	総画素数 : 2000(H)×1121(V) (約224万画素) 有効画素数 : 1920(H)×1080(V) (約207万画素)
解像度	1920×1080
フレームレート	フルHD(1080p) : 30fps
映像出力	AHD/VBS 約1.0V(p-p) 75Ω 切替
調整用映像出力	AHD/VBS 約1.0V(p-p) 75Ω 切替(映像出力と連動)
装着レンズ	デイト型オートアイリスパフォーカルレンズ 広角f=2.8mm, F: 1.2 水平: 96° 垂直: 52° 標準f=12mm, F: 3.0 水平: 33° 垂直: 19° ※1
推奨照度	5lx(カラーモード F: 1.2) ※2
最低被写体照度	0.7lx (カラーモード, F: 1.2, 電子感度UP: 2倍, 出荷時設定) 0.06lx (カラーモード, F: 1.2, 電子感度UP: 30倍) 0lx (白黒モード, F: 1.2, 赤外線照明点灯時) ※2
シャッタースピード	オート、1/30~1/50,000秒 切替
フリッカーレス	あり(FLK)
ゲインコントロール	あり(レベル調整可)
電子感度UP	オフ/オート(2/4/6/8/10/15/20/25/30倍)切替
ホワイトバランス	ATW/AWB/AWC(プッシュロック)/室内/室外 切替
逆光補正	オフ/BLC/HSBLC 切替(レベル調整可)
D-W-D-R	オフ/オン/オート 切替(オート設定時レベル調整可)
ノイズリダクション	オフ/LOW/MIDDLE/HIGH(二次元、三次元)切替
霧消し機能(Defog)	オフ/オート 切替
デイト機能	オート/カラー固定/白黒固定 切替 カラー/白黒切替照度 調整可(オート設定時)
赤外線照明	自動(最大照射距離: 20m ※電子感度アップ2倍設定時)
ハレーション低減	あり(IR SMART機能搭載) オフ/オン 切替
反転・回転	オフ/水平反転/垂直反転/180° 回転 切替
輪郭補正	オフ/オート 切替(レベル調整可)
シェーディング補正	オフ/オン 切替
モーション検知	オフ/オン 切替 4エリア
プライバシーマスキング	オフ/オン 切替 4エリア
画素欠陥補正機能	オフ/オン(ライブ欠陥画素補正/白画素欠陥補正/黒画素欠陥補正)切替(レベル調整可)
通信方式	同軸重畳制御方式(Pelco-C)
設定方式	OSD方式 日本語対応
電源	DC12V(10.5V~15V) 極性なし
消費電流・電力	390mA(DC12V)
使用可能周囲温度	-10℃~+50℃(結露なきこと)
防塵・防水性	IEC規格 IP66準拠
設置場所	屋外/屋内
取付方法	天井設置/壁面設置 対応
カメラヘッド	3軸可動対応、水平: 360°、垂直: 140°、ローテーション: 360° ※3
外形寸法	φ147mm×H109mm
質量	約800g
外観	本体: アルミ合金(ホワイト) クリアカバー: 樹脂
付属品	位置合わせシート1枚、L型レンチ1本、絶縁プッシュ4個、自己融着テープ1個、乾燥剤1個、電源接続ケーブル1本、調整用モニター出力ケーブル1本、取扱説明書(保証書付き)1冊

※1 装着レンズの垂直画角、水平画角はモニターのオーバースキャン率など、モニターの仕様により多少異なる場合があります。

※2 フリッカーレス時は推奨照度と最低被写体照度が約2倍となります。

※3 各監視方向の角度調整範囲(垂直: 140°)には、約5°程度の誤差があります。

■ オプション (別売品)

●カメラ電源
PS-1270S
(DC12V 4.5A 以下)
※最大カメラ9台まで



●カメラ電源 (DC12V型)
PS-31 (1回路)
PS-34 (4回路)
PS-38 (8回路)



●カメラ電源
PS-1210
(DC12V600mA以下)



●壁面ブラケット
WO-600



●AHDリピーター
AH-RV300



●AHD/HDMI
変換ユニット
AH-RV400



●映像信号分配器
AH-DU600



■ 品質保証とアフターサービス

お客様の要望にスピーディに対応できる品質保証体制とアフターサービス体制を整えています。

■保守点検 本商品の機能を常に正常に保つために日常点検及び定期点検を心がけてください。
弊社商品を安全にご使用いただくため、必ず商品添付の「取扱説明書」をよく確認の上、正しく設置・運用してください。

■おことわり 弊社の商品は各種の監視、警戒、報知、起動、威嚇、忌避、制御、護身、ヘルスケア用途などに使用するもので盗難防止器、犯行防止器、災害防止器、環境破壊防止器、人身事故防止器、医療用機器ではありません。万一発生した盗難事故、人身事故、災害事故、環境破壊事故、施工上の不備及び機器のご使用方法の誤り、保守点検の不備、天災地変(誘導雷サージ含む)などによる事故損害については責任を負いかねますのでご了承ください。

TAKEX 竹中エンジニアリング株式会社

竹中センサーグループ

ビデオカメラ事業部

事業本部 〒607-8156 京都市山科区東野五条通外環西入83-1 TEL(075)594-7211(代) FAX(075)501-2085

札幌 (011)281-4641 仙台 (022)268-2411 郡山 (024)962-4310 高崎 (027)327-3981
横濱 (048)653-7531 千葉 (043)202-2551 東京 (03)5805-8081 立川 (042)540-1665
横浜 (045)471-8467 長野 (026)229-8130 静岡 (054)254-8330 名古屋 (052)209-9366
金沢 (076)234-7201 京都 (075)593-3171 大阪 (06)6360-6881 神戸 (078)230-6112
広島 (082)223-1138 高松 (087)821-0025 福岡 (092)471-6245 熊本 (096)387-3911
U.S. 408-747-0100 U.K. 01256-475555 AUS. 03-9544-2477

http://www.takex-eng.co.jp/

※このカタログについてのお問い合わせは、販売店もしくは、当社にご相談ください。

■ 販売店名