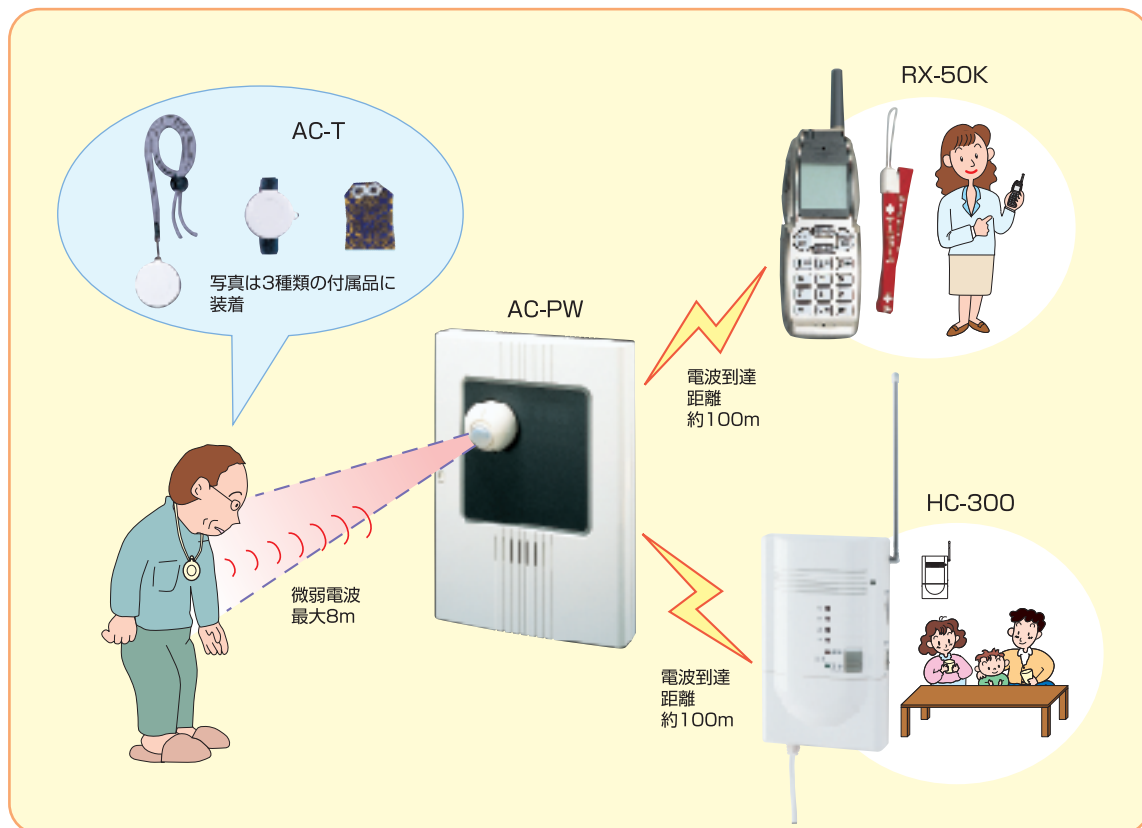


ワイヤレス 徘徊お知らせけいたいくん

配線工事不要!
100mタイプ

設置型受信機セット ACW-S / 携帯型受信機セット ACW-S (KE)



特定のご老人の安全を見守る徘徊お知らせセット

設置受信機は一度受信するとリセットするまで音とランプでお知らせします

特定の徘徊者をお知らせ

徘徊されるご老人に微弱電波を発する送信機を携帯していただきます。出口に設置した受信送信機が送信機の電波を受け、かつ人の動きセンサーが働いたとき、小電力電波を発し、100m以内の受信機にお知らせします。



シリーズラインアップ

受信機の違いにより2つの品番をそろえました。

●設置型受信機セット [ACW-S]

送信機、受信送信機、受信機のセットです。

受信機は設置タイプで、AC100Vコンセントに差しこむだけで使用できます。電波を受信すると赤ランプとチャイム音でお知らせします。お知らせは保持モードと3秒モードが選択できます。

●携帯型受信機セット [ACW-S (KE)]

送信機、受信送信機、受信機のセットです。

受信機は充電式の携帯タイプです(専用充電器付)。

電波を受信すると3段階の音量もしくはバイブレーターと液晶画面でお知らせします。

ナスコール型でストラップ付です。

携帯しやすい送信機

- ご老人に携帯していただく送信機は3種類の付属品(リストバンド・お守り袋・首掛けひも)より選択できます。
- 18gと軽量で日常生活防水です。
- 市販のコイン形電池1個で約1年間電波を発振します。

エリア設定可能な受信送信機

送信機の電波を受け、かつ人の動きセンサーが働いた時、100m範囲の受信機に小電力電波でお知らせします。人の動きセンサー部は自由に角度を変更できます。

配線工事が不要

すべてワイヤレスですので配線工事は不要です。

1ゲート・1名・1カ所表示のセット

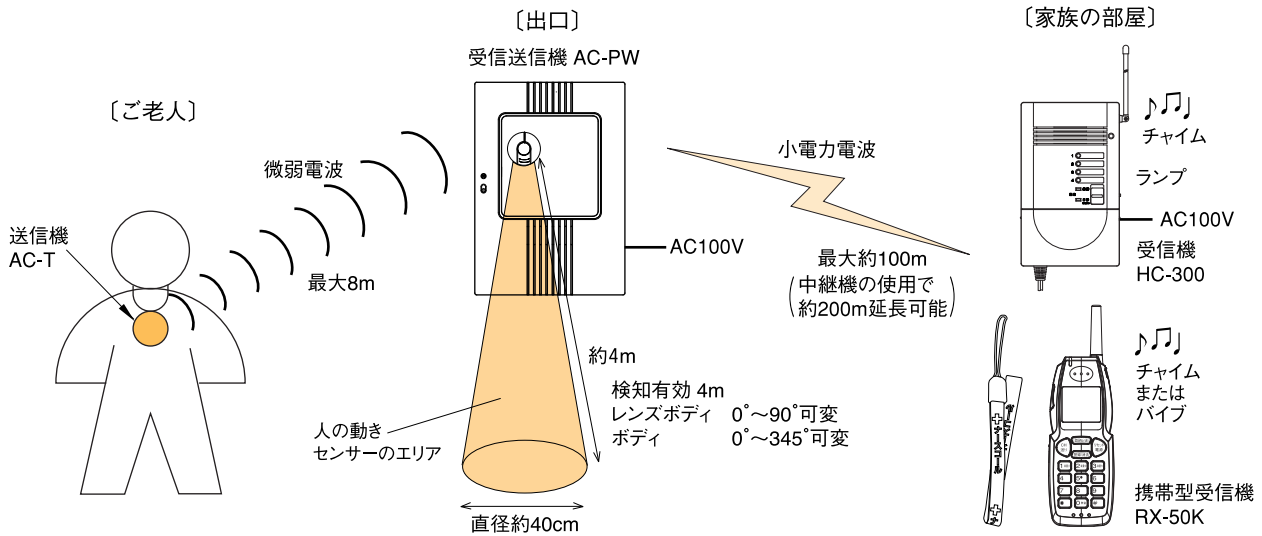
送信機、受信送信機、受信機、各1台ずつのセットです。システムに合わせて、それぞれ追加が可能です。

介護保険制度

2000年4月施行の介護保険、保険給付のレンタル区分「痴呆性老人徘徊感知機器」の対象品になっています。

ワイヤレス 徘徊お知らせセット

■システム構成図



〈動作内容〉

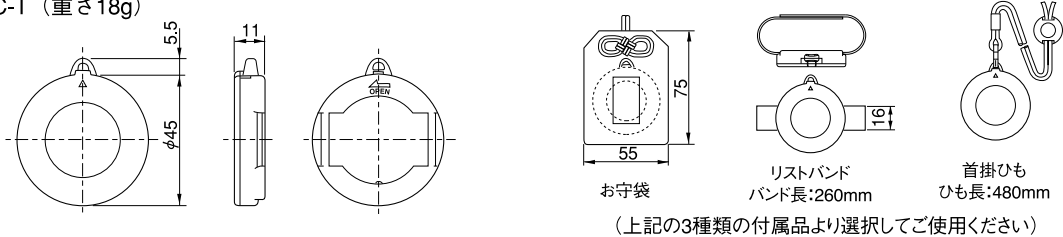
- ご老人に送信機を携帯していただきます。無断外出されようと受信送信機に内蔵された人の動きセンサーの検知エリアに入り、かつ電波を受けると、受信機HC-300、または携帯型受信機RX-50Kでお知らせします。
- ※送信機はコイン形リチウム電池 (CR2032×1個) をご使用ください(電池寿命約1年)。

〈セット内容〉

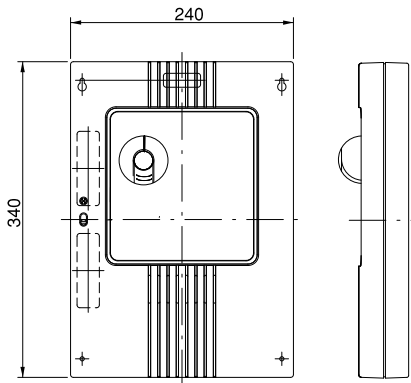
	ACW-S	ACW-S(KE)
送信機	AC-T	AC-T
受信送信機	AC-PW	AC-PW
受信機	HC-300	RX-50K

■外形寸法図 (単位: mm)

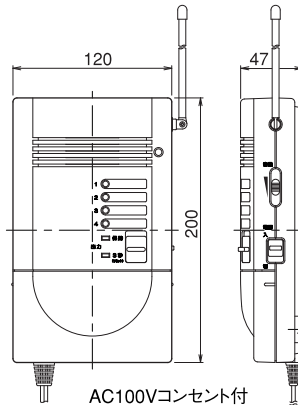
●送信機 AC-T (重さ18g)



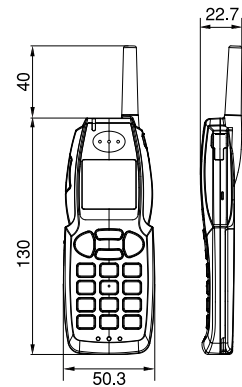
●受信送信機 AC-PW



●受信機 HC-300



●携帯型受信機 RX-50K



■品質保証とアフターサービス■

お客様のご要望にスピーディに対応できる品質保証体制とアフターサービス体制を整えています。

■保守点検■

本商品の機能を常に正常に保つために日常点検及び定期点検を心がけてください。

■おことわり■

このカタログに掲載されている商品は、快適な生活をお手伝いするヘルスケア用機器で医療用機器、災害防止用機器ではありません。ご使用上で万一発生した人身事故、災害事故、環境破壊事故および機器のご使用方法の誤り、保守点検の不備、天災地変(誘導雷サージ含む)などによる事故損害については責任を負いかねますのでご了承ください。

TAKEX 竹中エンジニアリング株式会社

ヘルスケア事業部

事業本部 〒607-8156 京都市山科区東野五条通外環西入83-1 TEL(075)594-7211(代) FAX(075)501-2085

札幌 (011)281-4641 仙台 (022)268-2411 郡山 (024)962-4310 高崎 (027)327-3981

さいたま (048)653-7531 千葉 (043)202-2551 東京 (03)5805-8081 立川 (042)540-1665

横浜 (045)471-8467 長野 (026)229-8130 静岡 (054)203-5220 名古屋 (052)731-7227

金沢 (076)234-7201 京都 (075)593-3171 大阪 (06)6360-6881 神戸 (078)230-6112

広島 (082)223-1138 高松 (087)861-6633 福岡 (092)471-6245 熊本 (096)387-3911

U.S. 408-747-0100 U.K. 01256-475555 AUS. 03-9546-0533

<http://www.takex-eng.co.jp/>

※このカタログについてのお問い合わせは、販売店もしくは、当社にご相談ください。

■販売店名■